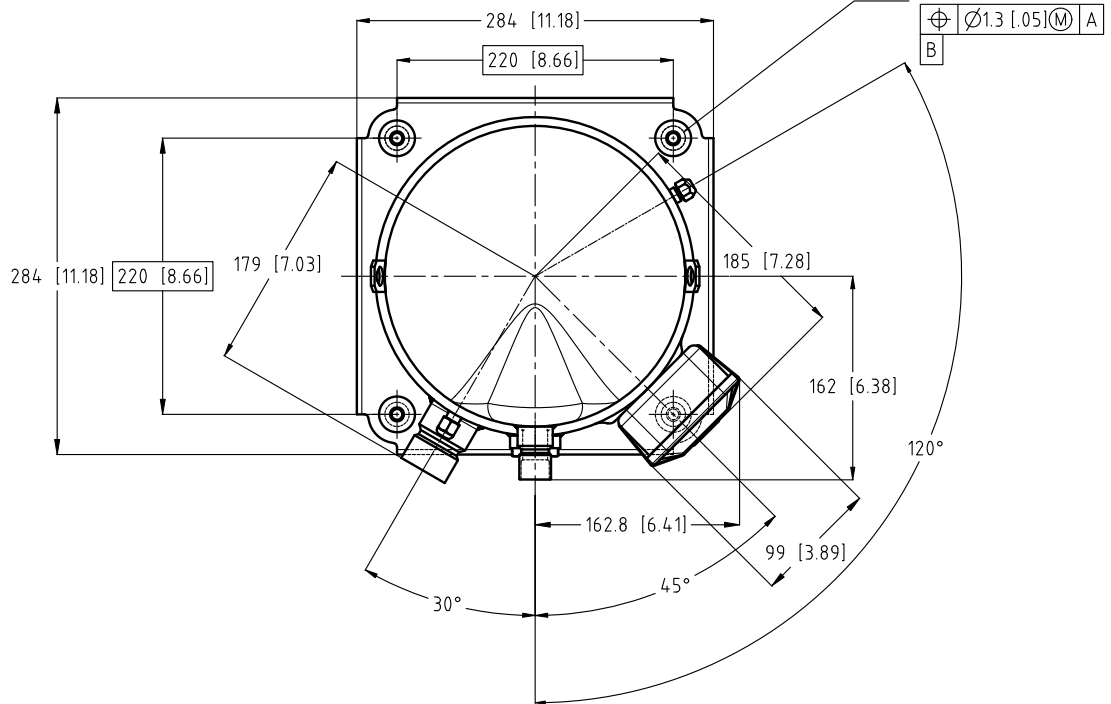


COMPRESSION SILENT BLOC: 1.52
[silent-bloc compression: .06]

4 TROUS $\phi 19.43 \pm 0.1$
[4 holes $\phi .76 \pm .004$]



B	PEP	13/06/00	MAP	DM 980927	
A	PEP	22/09/99	SOP	CREATION DM 990234	
IND	RT	PAR	DATE	APPROBATIONS	OBSERVATIONS
MATIERE:					
Ech.: 1/4	Tol.gén.: ± 0.8 [± .03] ± 2°				Danfoss Maneurop S.A.
ENCOMBREMENT S110/120 - V					
S110/120 - V OUTLINE					
Ce plan est la propriété de Maneurop SA Toute copie ou communication à des tiers est interdite sans autorisation					
				85 52 037	