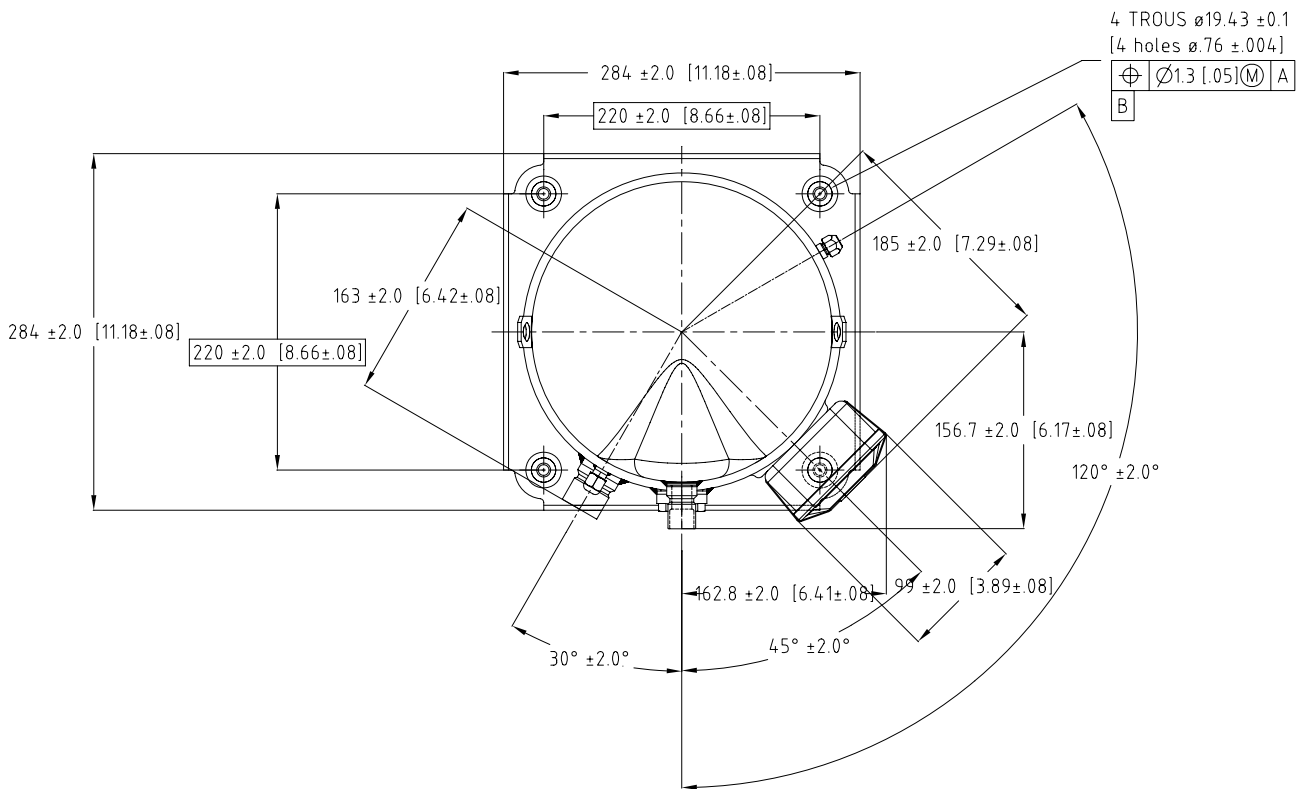


COMPRESSION SILENT BLOC: 1.52  
[silent-bloc compression: .06]



B	PEP	13/06/00	MAP	DM 980927
A	PEP	22/09/99	SOP	CREATION DM990234
IND	RT	PAR	DATE	APPROBATIONS
OBSERVATIONS				
MATIERE:				
Ech.: 1/4	Tol.gén.: ±0.8 [ ± .03 ] ± 2°			
<b>ENCOMBREMENT S084/090/100 - V</b>				<b>Danfoss Maneurop S.A.</b> Z.I. de REYRIEUX - B.P. 331F 01603 TREVOUX - FRANCE
<b>S084/090/100 - V OUTLINE</b>				
Ce plan est la propriété de Maneurop SA Toute copie ou communication à des tiers est interdite sans autorisation				<b>85 52 036</b>